

Gebrauchsanleitung

AKKUTEK 2403 VdS



DC-USV

NBPA0844G01***
VdS-Nummer G209168
0786-CPD-20872

Seite

1. Allgemeines	2
1.1 Allgemeine Sicherheitshinweise	
1.2 Kurzbeschreibung	
2 Transport und Lagerung	3
3 Montage und Anschluss	3
3.1 Montage	
3.2 Anschluss	
3.3 Anschluss Bleiakku	
3.4 Anschluss Netzspannung	
3.5 Anschluss Verbraucher	
3.6 Meldekontakte	
3.7 Prinzipschaltbild	
4 Inbetriebnahme	9
4.1 Anzeigen und Meldungen	
5 Betrieb	9
5.1 Netzbetrieb	
5.2 Pufferbetrieb	
5.3 Tiefentladeschutz	
5.4 Akkukreisüberwachung	
5.5 Akkutest	
5.6 Temperaturnachführung (optional)	
5.7 Shut-Down	
5.8 Akustischer Signalgeber (optional)	
6 Instandhaltung	11
6.1 Überprüfen der Bleiakkus	
6.2 Auswechseln der Bleiakkus	
7 Ausserbetriebnahme	12
8 Entsorgung	12
9 Normen und Vorschriften	12
10 Technische Daten	13
11 Optionen	14

Vertrieb / Distribution:

ATECO EDV GmbH, Assar-Gabrielsson-Str. 1, D-63128 Dietzenbach
FON: +49-6074-812220, Fax: +49-6074-812230, Mail: info@ateco.de,
<http://www.ateco.de>, <http://www.dc-ups.de>



Reg.-Nr. 2750

Gebrauchsanleitung

AKKUTEK 2403 VdS

1. Allgemeines






Die batteriegepufferte Gleichstromversorgung sorgt für eine sichere Aufrechterhaltung der Gleichspannungsversorgung bei Netzausfall. Jede andere Verwendung wird ausdrücklich ausgeschlossen.

Die Betriebsanleitung ist vor der Benutzung bzw. der Installation zu lesen, die Angaben sind einzuhalten! Die Inbetriebnahme und Wartung darf nur von qualifiziertem Fachpersonal durchgeführt werden.

Bei Nichtbeachtung oder eigenmächtigen Umbauten droht der Verlust sämtlicher Garantie- und Gewährleistungsansprüche.

Bei dieser Stromversorgung handelt es sich um das Aufbaugerät mit VdS-Zulassung. Für einen ordnungsgemäßen VdS-Aufbau, muss die externe Stromversorgung in ein Umgehäuse montiert werden, welches die Schutzart IP30 oder höher aufweist. Des Weiteren muss der optional erhältliche Temperatursensor zur Temperaturnachführung installiert werden.

1.1 Allgemeine Sicherheitshinweise

	HINWEIS Vor der Installation bzw. Benutzung der Stromversorgung ist die Bedienungsanleitung zu lesen. Die Anweisungen sind einzuhalten. Bei Nichtbeachtung droht der Verlust sämtlicher Gewährleistungsansprüche!
	GEFAHR Die Inbetriebnahme und Wartung des Puffermoduls darf nur durch Elektrofachkräfte erfolgen. Durch unsachgemäßen Umgang mit der Spannung oder den Batterien, kann es zu Lichtbögen und schweren Verbrennungen kommen.
	GEFAHR Alle Arbeiten am Gerät nur im spannungsfreien Zustand vornehmen! Die 5 Sicherheitsregeln sind zu beachten! Zu- und Abgangsleitungen müssen ausreichend dimensioniert und abgesichert werden. Öffnen Sie nie das Gehäuse. Reparaturen nur durch den Hersteller! Bei Nichtbeachtung kann es zu einem tödlichen Stromschlag oder zu Lichtbögen und schweren Verbrennungen kommen.
	VORSICHT Nur zur Verwendung in klimatisch kontrollierter Umgebung, für weitere Details beachten Sie die Angaben unter Kapitel 10 Technische Daten.
	HINWEIS Im Störfall empfehlen wir, das Gerät an den Hersteller zu senden.

Das Gerät wurde für die Schutzklasse I entwickelt und besitzt die Schutzart IP20. Der Betrieb ist nur in trockenen Räumen gestattet und in geschlossenen Schaltschränken zulässig. Das Gerät ist für Verschmutzungsgrad 2 ausgelegt. Die gültigen VDE-Vorschriften, insbesondere VDE 0100 und EN 60204 sind zu beachten. Der zulässige Umgebungstemperaturbereich ist einzuhalten

Um eine Überlastung des DC-Ausgangskreises zu unterbinden ist dieser extern abzusichern! (siehe Kapitel 0).

Um das Gerät ausgangsseitig spannungsfrei zuschalten müssen beide Energiequellen (Netz und Bleiakku) getrennt werden!

Es dürfen nur die für das Gerät spezifizierten Bleiakkutypen verwendet werden. Der Bleiakkuwechsel ist nur im spannungsfreien Zustand durchzuführen! (siehe Kapitel 6.2). Beim Anschluss externer Pufferbatterien muss die Akkuabsicherung anwenderseitig erfolgen! Das Absicherungselement (Überlast- und Kurzschlusschutz) ist hierbei aus Sicherheitsgründen möglichst nahe am Akkusatz anzuordnen. Beim Einsatz von Bleiakku muss ein ausreichender Luftdurchsatz gemäß VDE 0510, Teil 2 gewährleistet sein.

Schalten Sie niemals neue und gebrauchte Bleiakkus oder Bleiakku unterschiedlichen Typs bzw. unterschiedlicher Hersteller zusammen.

Verbrauchte Bleiakkus sind umweltgerecht zu entsorgen.

Gebrauchsanleitung

AKKUTEK 2403 VdS

1.2 Kurzbeschreibung

Die akkugepufferte Gleichstromversorgung arbeitet nach dem Bereitschafts-Parallel-Prinzip und gewährleistet in Verbindung mit einem Bleiakku für einen bestimmten Zeitraum eine sichere Aufrechterhaltung der Gleichspannungsversorgung bei Netzausfall. Der Gesamtausgangstrom wird zwischen Versorgung der Verbraucher und Laden des Bleiakkus aufgeteilt.

Die Stromversorgung zeichnet sich durch folgende Eigenschaften aus:

- primärgetaktetes Schaltnetzteil mit I/U-Ladekennlinie
- Mikrocontrollergestütztes Bleiakmanagement
- Temperaturnachführung der Ladespannung durch externen Sensor RS232 zur Überwachung und Parametrierung

2 Transport und Lagerung

Der Transport der Geräte darf nur in der Originalverpackung erfolgen. Bei Transport und Lagerung ist auf die Einhaltung der Umgebungsbedingungen zu achten (siehe Punkt 10 Technische Daten). Die Geräte sind vor Feuchte und direkter Sonneneinstrahlung zu schützen.

Sind Bleiakкумуляtoren enthalten, müssen diese bei längerer Lagerung mindestens ½ jährlich nachgeladen werden.

3 Montage und Anschluss

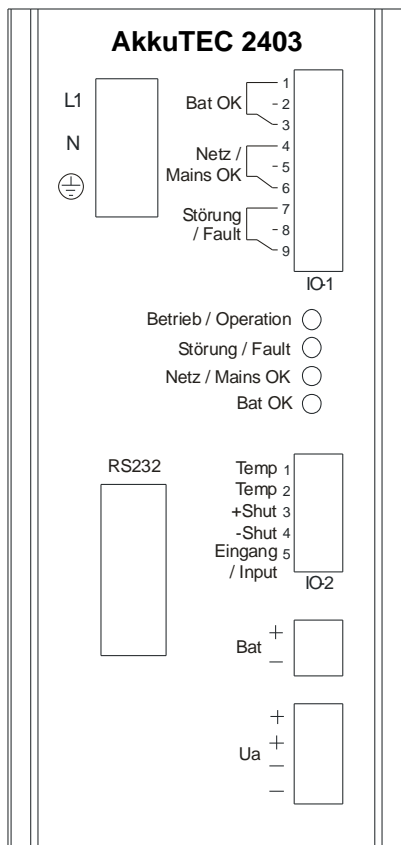
3.1 Montage

Das Gerät ist so einzubauen, dass die notwendige Kühlung gewährleistet ist. Der Mindestabstand im Bereich der Lüftungsschlitze zu benachbarten Geräten oder Baugruppen von ≥ 75 mm ist einzuhalten.

Der Einbau ist stets so vorzunehmen, dass eine ausreichende Luftzirkulation durch das Gerät sichergestellt werden kann. Zur Gerätebefestigung sind stets alle Befestigungspunkte zu verwenden.

Die spezifizierte Umgebungstemperatur darf nicht überschritten werden. Die max. Aufstellhöhe ohne Leistungsreduzierung beträgt 2000 m ü. NN.

Die Stromversorgung besitzt die Schutzart IP20, die VdS Richtlinien schreiben jedoch eine Schutzart von IP30 vor, um dieser Forderung gerecht zu werden, muss die Stromversorgung in ein zusätzliches Gehäuse bzw. in einen Wandschrank, mit entsprechender Schutzart, verbaut werden.



HINWEIS

Während der Montage ist das Gerät abzudecken, sofern Bohrspäne auf das Gerät, bzw. ins Geräteinnere gelangen könnten. Kurzschlussgefahr.



HINWEIS

Das Gerät ist ein Einbaugerät. Der Betrieb ist nur in geschlossenen Schaltschränken oder Gehäusen zulässig. Das Gerät ist für Verschmutzungsgrad 2 ausgelegt.

Einbauhöhe: 153,0mm
Einbaubreite: 72,0mm
Einbautiefe: 125,0mm (ohne Klemmen)

Gebrauchsanleitung

AKKUTEK 2403 VdS

3.2 Anschluss

Vor dem Anschluss sind die Werte der DC-Versorgung mit den Werten des Typenschildes auf Übereinstimmung zu überprüfen. Anschluss gemäß den Bezeichnungen der Anschlussklemmen vornehmen (Siehe Anschlussbelegung). Nicht benutzte Anschlussschrauben sind anzuziehen.



HINWEIS

Die externe Energieversorgung muss an einen Stromkreis mit einer eigenen, besonders gekennzeichneten Sicherung (16A) angeschlossen werden. Vor dieser Absicherung darf bis zum niederspannungsseitigen Einspeisepunkt des elektrischen Netzes (Hausanschlusskasten) nur noch einmal abgesichert werden. Es muss ausgeschlossen sein, dass durch das Abschalten anderer Betriebsmittel der Stromkreis zur externen Energieversorgung unterbrochen wird.



HINWEIS

Im Überlastfall setzt sich der DC-Ausgangsstrom aus dem maximalen Ladegleichrichterstrom sowie aus dem Bleiakkustrom zusammen. Um eine Überlastung des DC-Ausgangskreises zu unterbinden ist dieser extern abzusichern!

Bei der Installation der externen Energieversorgung als Bestandteil einer Brandmeldeanlage sind folgende Vorschriften in der jeweils gültigen Fassung zu beachten:

DIN 14675	„Brandmeldeanlagen, Aufbau und Betrieb“
DIN VDE-0833, Teil 1 + 2	„Gefahrenmeldeanlagen für Brand, Einbruch und Überfall“
DIN VDE-0800	„Errichtung und Betrieb von Fernmeldeanlagen einschließlich Informationsverarbeitungsanlagen“
DIN VDE-0165	„Errichten elektrischer Anlagen in explosionsgefährdeten Bereichen“
Richtlinie VdS-2095	„VdS-Richtlinien für automatische Brandmeldeanlagen, Planung und Aufbau“
VDE 0100	„Errichten von Starkstromanlagen mit Nennspannungen bis 1000 V“
EN 60204	„Sicherheit von Maschinen - Elektrische Ausrüstung von Maschinen“



GEFAHR

Das Gerät ist für die Schutzart I (Schutzerdung) vorbereitet. Die Betriebserde ist unbedingt anzuschließen. Bei Nichtbeachten können im Fehlerfall berührbare Teile Spannung führen. Es besteht die Gefahr eines tödlichen Stromschlags.

Gebrauchsanleitung

AKKUTEK 2403 VdS

3.3 Anschluss Bleiakku

Die Bleiakkus werden an der externen Stromversorgung mit den Akkukabeln verbunden. Der Anschluss der Bleiakkus erfolgt an den Klemmen „+Bat“ und „-Bat“. Bei zwei 12 V Bleiakkus sind diese in Reihe zu schalten (Plus-Pol des einen Bleiakkus mit dem Minus-Pol des anderen).

Beim Anschluss externer Pufferbatterien muss die Akkuabsicherung anwenderseitig erfolgen! Das Absicherungselement (Überlast- und Kurzschlussschutz) ist hierbei aus Sicherheitsgründen möglichst nahe am Akkusatz anzuordnen. Beim Einsatz von Bleiakkus muss ein ausreichender Luftdurchsatz gemäß VDE 0510, Teil 2 gewährleistet sein.



HINWEIS

Verwenden Sie nur VdS zugelassene und von J.Schneider GmbH freigegebene Bleiakkus. Verwenden Sie niemals unterschiedliche Bleiakku-Typen oder Bleiakkus verschiedener Hersteller oder gebrauchte und neue Bleiakkus zusammen.



VORSICHT

Schützen, bzw. isolieren Sie beim Anschluss der Bleiakkus die Pole. Bei Überbrückung besteht die Gefahr von starken Verbrennungen durch Lichtbögen oder glühenden Teilen.



VORSICHT

Beim Laden von Bleibatterien entsteht Wasserstoff, was ein gefährliches Knallgas bilden kann. Sorgen Sie für eine ausreichende Lüftung. Bei Nichtbeachten können Verpuffungen entstehen.



VORSICHT

Die Bleiakkuspannung muss mit der Nennspannung der Ladegleichrichter übereinstimmen! Verpolen Sie niemals Bleiakkus oder schließen Sie Bleiakkus kurz! Bei Nichtbeachten besteht die Gefahr von starken Verbrennungen durch Lichtbögen oder glühenden Teilen.



HINWEIS

Auf einwandfreie Befestigung der Bleiakkus ist zu achten. Niemals unbefestigte Bleiakkus in das Gerät verbauen, es besteht **Kurzschlussgefahr!**



HINWEIS

Die verbrauchten Bleiakkus sind umweltgerecht zu entsorgen!

Gebrauchsanleitung

AKKUTEK 2403 VdS

3.4 Anschluss Netzspannung

Die Eingangsspannung der externen Energieversorgung muss mit der Netzspannung am Verteiler übereinstimmen.

Die Netzspannung ist abzuschalten und gegen Wiedereinschalten durch Dritte zu sichern.

Das spannungslose Netzkabel ist an der dafür vorgesehenen Netzanschlussklemme, unter der Beachtung der Netzphase anzuschließen. Der Netzanschluss erfolgt an den Klemmen „L1“, „N“ und PE (⊕).

Die Betriebs Erde ist unbedingt anzuschließen.

3.5 Anschluss Verbraucher

Beim Anschluss der Verbraucher ist auf die Polarität „+“ und „-“ zu achten.

Durch Wegschalten der Netzspannung sowie durch Unterschreiten der Mindesteingangsspannung geht die externe Energieversorgung in den Pufferbetrieb über.

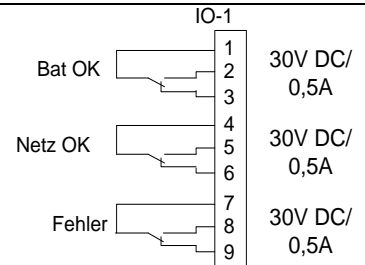


HINWEIS

Im Überlastfall setzt sich der DC-Ausgangsstrom aus dem maximalen Ladegleichrichterstrom sowie aus dem Bleiakkustrom zusammen. Um eine Überlastung des DC-Ausgangskreises zu unterbinden ist dieser extern abzusichern!

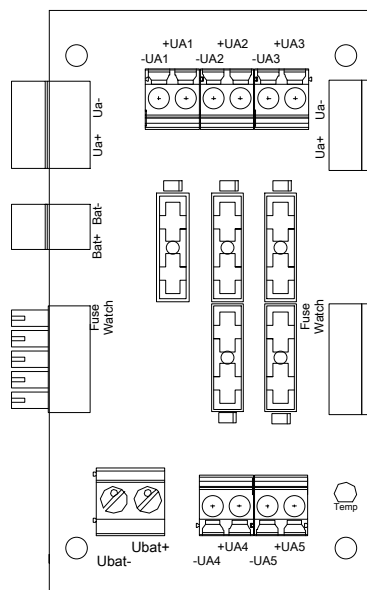
3.6 Meldekontakte

Der Zustand der externen Energieversorgung kann über Meldekontakte an eine übergeordnete Zentrale weitergeleitet werden. Die Kontakte sind mit den gleichnamigen LED-Anzeigen gekoppelt. Das Leuchten einer LED bewirkt somit ein Anziehen des entsprechenden Relais.



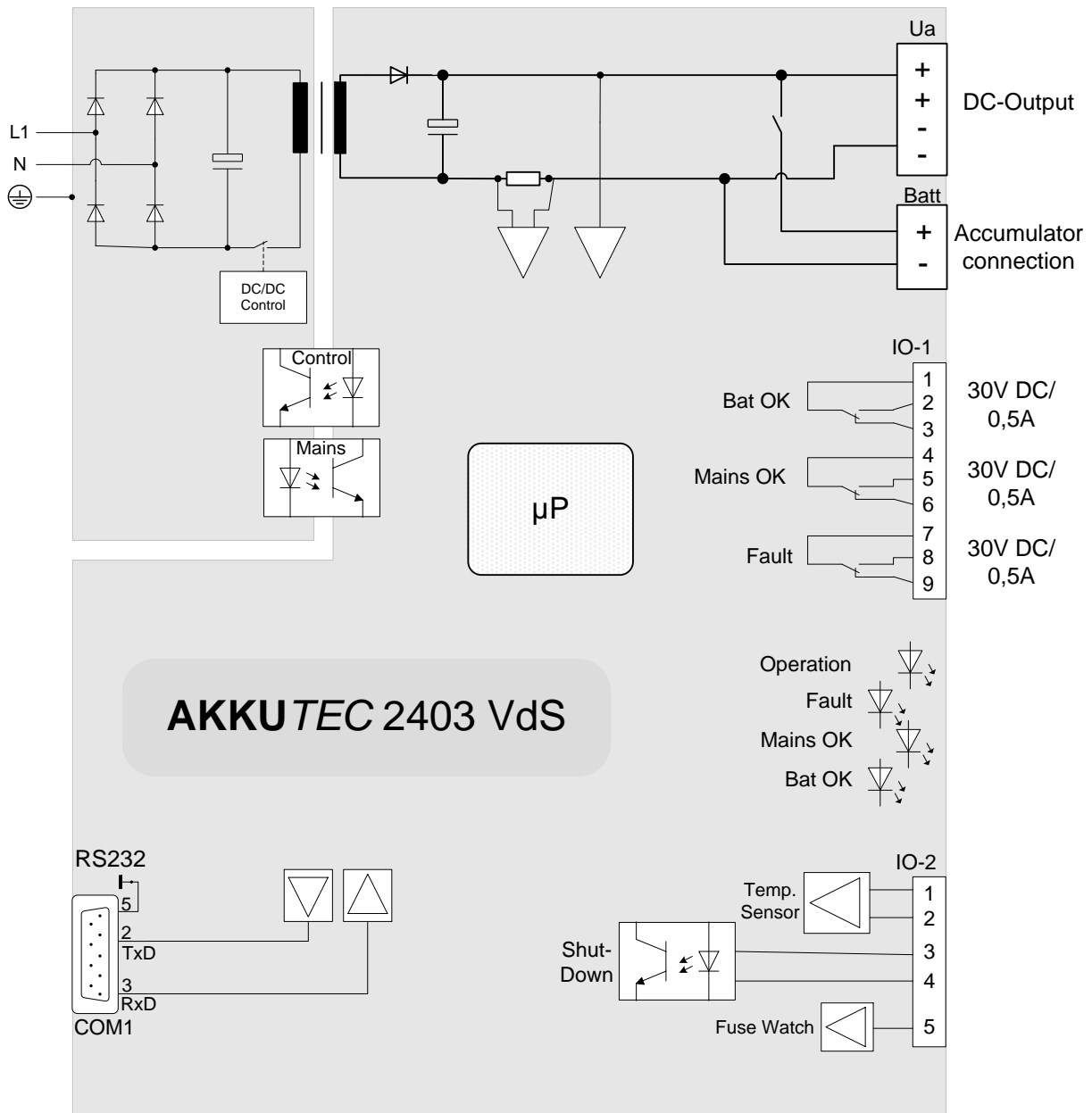
3.7 Prinzipschaltbild

Anschluss	Klemme	Meldekontakt	Klemme
Netzanschluss	L, N, PE		
DC-Ausgang (Verbraucher)	+Ua, -Ua	Bat-OK	IO-1: COM=1; NO=2; NC=3
Bleiakku	+Bat, -Bat	Netzbetrieb	IO-1: COM=4; NO=5; NC=6
Temperatursensor (optional)	IO-2: 1,2	Sammelstörmeldung	IO-1: COM=7; NO=8; NC=9
Steuereingang, Shut-Down	IO-2: 3,4	Die LED-Anzeigen sind mit den gleichnamigen Meldekontakten gekoppelt	
Steuereingang, Sicherheitsüberwachung	IO-2: 5		



Gebrauchsanleitung

AKKUTEK 2403 VdS



Sicherungsplatine

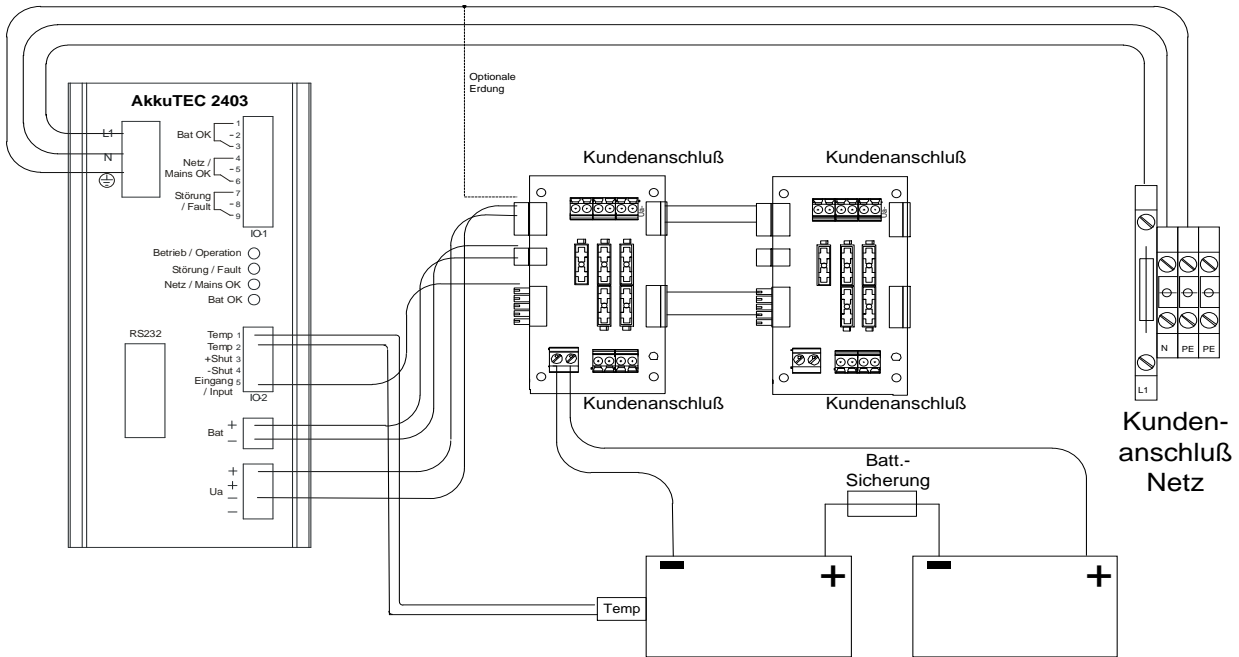
Die Sicherungsplatinen können direkt an die **AKKUTEK** angesteckt werden, aber auch separat mit einem Aufstecksystem auf T-Schienen aufgeschnappt werden. Jeder Sicherungsausgang wird separat überwacht. Bei Sicherungsausfall erlischt die entsprechende LED. Eine Sammelmeldung signalisiert dem **AKKUTEK** eine gefallene Sicherung. Falls das **AKKUTEK** entsprechend eingestellt ist, leitet das **AKKUTEK** die Störung weiter. Die Sicherungsplatinen sind anreihbar.

Anschluss	Klemme
+UA1 / -UA1 ... +UA5 / -UA5	Ausgangsklemmen 1...5 Sicherung F1 ... F5
Ubat+ / Ubat-	Batterieklemme

Gebrauchsanleitung

AKKUTEK 2403 VdS

Anmerkung: Mit der neuen Generation der Sicherungsplatten (NBP21249G10001) gibt es nur noch **einen** Typ. Zur Erweiterung wird wiederum eine Sicherungsplatine des gleichen Typs verwendet.




Gebrauchsanleitung

AKKUTEK 2403 VdS

4 Inbetriebnahme

Die Stromversorgung wird durch Zuschalten der Netzspannung (230 V AC) eingeschaltet.

	GEFAHR Prüfen Sie vor dem ersten Einschalten die Richtigkeit der Anschlüsse. Stellen Sie die elektrische Verbindung nur im spannungsfreien Zustand her. Bei Nichtbeachten kann es zur Berührung spannungsführender Teile kommen. Es besteht die Gefahr eines tödlichen Stromschlags.
---	---

Ca. zwei Sekunden nach der Netzzuschaltung wird die Ausgangsspannung freigegeben und die angeschlossenen Verbraucher werden versorgt. Ebenso erfolgt die Ladung der Bleiakkus. Die Ladezeit verlängert sich, wenn gleichzeitig zum Laden ein großer Laststrom benötigt wird.

Nach 60 Sekunden erfolgt der erste Bleiakkutest.

4.1 Anzeigen und Meldungen

Im Gehäuse befinden sich vier LEDs zur Statusanzeige:

Anzeige	Bedeutung
Betrieb	LED grün leuchtet: - solange Ausgangsspannung vorhanden ist.
Netz-OK	LED grün leuchtet: - bei Netzbetrieb $U_E > U_{Emin}$ - und $T_{int} < T_{intmax}$
Bat-OK	LED grün: - leuchtet: - bei $U_{Bat} > 21,6$ V DC - erlischt: - bei $U_{Bat} < 21,6$ V DC - bei Akkukreis unterbrochen (Testintervall 1 min) - bei verpoltem Bleiakku - bei R_i Akkuinnenwiderstand zu hoch (Testintervall 10 min.)
Störung	LED gelb leuchtet: - bei Pufferbetrieb - bei Akkukreis unterbrochen - bei verpoltem Bleiakku - bei Akkuinnenwiderstand zu hoch - bei Sicherungsfall auf Sicherungsplatine (falls aktiviert ¹)

(Die LED-Anzeigen sind mit den gleichnamigen Meldekontakten gekoppelt.)

5 Betrieb

5.1 Netzbetrieb

Der Netzbetrieb wird durch das Leuchten der grünen LED **Netz-OK** und der grünen LED **Betrieb** signalisiert.

5.2 Pufferbetrieb

Durch Wegschalten der Netzspannung bzw. durch Unterschreiten der Mindesteingangsspannung geht das Gerät in den Pufferbetrieb über. Der Pufferbetrieb wird durch das Leuchten der LED **Betrieb** angezeigt. Die LED **Netz-OK** leuchtet hierbei nicht.

5.3 Tiefentladeschutz

Zu tiefentladene Bleiakkus können bleibende Schäden erleiden. Die vom Hersteller angegebene Entladeschlussspannung darf auf keinen Fall unterschritten werden. Bei Netzausfall überwacht die externe Energieversorgung permanent die Entladung der Bleiakkus. Wird die Entladeschlussspannung erreicht, werden die Verbraucher von den Bleiakkus automatisch durch Lastabwurf getrennt.

¹ Kann über die Software **paraTEC VdS** parametrierbar werden.

Gebrauchsanleitung

AKKUTEK 2403 VdS

5.4 Akkukreisüberwachung

Um die Pufferfähigkeit der externen Energieversorgung sicherzustellen, wird der Akkukreis zyklisch im Abstand von 60 s getestet, wobei der erste Test 60 s nach Netzzuschaltung erfolgt. Durch diesen Test kann eine Unterbrechung bzw. Hochohmigkeit des Akkukreises festgestellt werden.

Ein defekter Akkukreis wird durch das Erlöschen der LED **Bat-OK** und Aufleuchten der LED **Störung** im Netzbetrieb angezeigt.

5.5 Akkutest

Ein zyklischer Akkutest im Abstand von 10 Minuten während des Netzbetriebs belastet die Bleiakku bei gleichzeitiger Spannungsmessung. Hierdurch kann eine Aussage über den Akkuiinnenwiderstand gemacht werden.

Ein stark gealterter Bleiakku wird durch das Erlöschen der LED **Bat-OK** und Aufleuchten der LED **Störung** im Netzbetrieb angezeigt.



HINWEIS

Der Bleiakkutest dient dazu, um stark gealterte Bleiakkus zu erkennen. Um eine Aussage über die Pufferfähigkeit der Bleiakkus in dem vorliegenden System zu machen, ist auf jeden Fall von Zeit zu Zeit eine manuelle Überprüfung der Bleiakkus notwendig! (siehe Kapitel 6)

Das **AKKUTEK 2403** wird für die Akkugrößen 7 Ah bis 45 Ah vorkonfiguriert ausgeliefert. Für alle Bleiakku-Typen ist der Grenzwert für die Innenwiderstandsmessung auf 350 m Ω parametrisiert.



HINWEIS

Um eine **AKKUTEK** für spezielle Anforderungen zu konfigurieren gibt es die Windows-Software **paraTEC VdS**.

Besondere Eigenschaften: Spannung, Strom, Temperatur Überwachung, Innenwiderstandsschwelle anpassen für unterschiedliche Bleiakkugrößen, Sicherungsüberwachung für externe Sicherungsplatine aktivieren/ deaktivieren.

5.6 Temperaturnachführung (optional)

Bleiakkus weisen einen Temperaturkoeffizienten von ca. -3 mV pro $^{\circ}\text{C}$ und Zelle auf.

Ohne externen Temperatursensor ist die Ladeschlussspannung der externen Stromversorgung so gewählt, dass ein Laden der Bleiakku in einem Temperaturbereich von 15 $^{\circ}\text{C}$ bis 40 $^{\circ}\text{C}$ gewährleistet ist.

Bei Anwendungsfällen mit häufigen und starken Temperaturschwankungen sollte die Ladespannung entsprechend nachgeführt werden, um eine optimale Lebensdauer der Bleiakku zu erreichen. Ebenso sollte insbesondere bei sehr niedrigen Umgebungstemperaturen ($T_u < 15$ $^{\circ}\text{C}$) eine Nachführung erfolgen, um eine ausreichende Bleiakkuladung zu gewährleisten. Durch den Anschluss des externen Temperatursensors (optionales Modul) an der Klemmleiste **IO-2** Anschluss **1** und **2** wird die Temperaturnachführung automatisch aktiviert. Entsprechend der Umgebungstemperaturschwankung von -10 $^{\circ}\text{C}$ - 50 $^{\circ}\text{C}$ variiert die Ladeschlussspannung (und somit auch die Ausgangsspannung) in einem Bereich von $28,6$ V bis $26,4$ V DC ($27,36$ V bei 25 $^{\circ}\text{C}$)

Eine Bleiakku Temperatur über 45 $^{\circ}\text{C}$ wird von der Stromversorgung registriert und an die Überwachungssoftware **paraTEC** weitergeleitet. Die Stromversorgung meldet diesen Zustand jedoch nicht.



HINWEIS

Um eine zufriedenstellende Lebensdauer der Bleiakku zu erzielen, sollte die Betriebstemperatur der Bleiakku 20 $^{\circ}\text{C}$ nicht überschreiten. Höhere Temperaturen führen zu einer drastischen Verkürzung der Lebens- bzw. Brauchbarkeitsdauer!



HINWEIS

Die VdS-Richtlinie schreibt eine Temperaturnachführung vor. Für einen VdS konformen Betrieb muss der Temperatursensor an der Stromversorgung angeschlossen sein!

Gebrauchsanleitung

AKKUTEK 2403 VdS

5.7 Shut-Down

Um den Bleiakku nicht unnötig bis zur Tiefentladegrenze zu entladen, besteht die Möglichkeit, den Pufferbetrieb vorzeitig abzubrechen. Dies geschieht durch Anlegen einer +24 V DC-Steuerspannung an der Klemmleiste **IO-2** Anschluss **3** (+Shut) und **4** (-Shut).

5.8 Akustischer Signalgeber (optional)

Um bei einem generellen Fehler eine akustische Warnmeldung auszulösen, steht ein Signalgeber mit VdS-Zulassung zur Verfügung.

6 Instandhaltung

Um die Pufferfähigkeit der Stromversorgung sicherzustellen, sollten die Bleiakkus in regelmäßigen Abständen von 3 bis 6 Monaten auf ihre Pufferfähigkeit überprüft werden.

Das Gehäuse ist je nach Verschmutzungsgrad mindestens 1x jährlich zu säubern.

6.1 Überprüfen der Bleiakkus

Pufferbetrieb durch Netzabschaltung erzwingen. Die Bleiakkus müssen unter Nennbedingungen die geforderte Überbrückungszeit einhalten. Bei Erreichen der Tiefentladegrenze schaltet die externe Energieversorgung selbstständig ab.

6.2 Auswechseln der Bleiakkus

Bleiakkus sind, sofern im VdS-Anerkennungsbescheid nichts anderes vermerkt ist, mindestens alle vier Jahre nach Herstellungsdatum auszutauschen. Der Aus- und Einbau der Bleiakkus darf nur von qualifiziertem Fachpersonal durchgeführt werden!

Es ist hierbei wie folgt vorzugehen:

Bleiakkuabbau:

- Außerbetriebnahme wie unter Punkt 7 beschrieben durchführen
- Elektrische Verbindungen von den Bleiakkus entfernen (2-Pol CombiCon, Ubat)
- Akkuhaltebügel lösen, Bleiakku dabei festhalten
- Bleiakkus herausnehmen

Bleiakkueinbau:

- Der Einbau erfolgt jeweils wie oben beschrieben, jedoch in umgekehrter Reihenfolge
- Auf die korrekte Polung ist zu achten. Bei einem falsch gepolten Bleiakku bleiben die Funktionen Bleiakkuladung sowie die Akkufreigabe während des Netzausfalls gesperrt, dies wird durch das gleichzeitige Aufleuchten der LED **Netz-OK** und LED **Störung** angezeigt.



VORSICHT

Achten Sie beim Anschluss der Bleiakkus auf die Übereinstimmung der Nennspannung und die Polung. Bei Nichtbeachten besteht die Gefahr von starken Verbrennungen durch Lichtbögen.



VORSICHT

Schützen, bzw. isolieren Sie beim Anschluss der Bleiakkus die Pole. Bei Überbrückung besteht die Gefahr von starken Verbrennungen durch Lichtbögen oder glühenden Teilen.



HINWEIS

Die einwandfreie Befestigung der Bleiakkus ist nach dem Wiedereinbau sicherzustellen!



HINWEIS

Verwenden Sie nur VdS zugelassene Bleiakkus. Verwenden Sie niemals unterschiedliche Bleiakku-Typen oder Bleiakkus verschiedener Hersteller oder gebrauchte und neue Bleiakkus zusammen.

Gebrauchsanleitung

AKKUTEK 2403 VdS

7 Ausserbetriebnahme

Die Außerbetriebnahme erfolgt durch Wegnahme der Netzspannung.

Um die anschließende Pufferung zu vermeiden, muss der Akkukreis durch Aktivieren des **Shut-Down**-Signals oder durch Entfernen der Akkusicherung unterbrochen werden.

Die LED **Netz-OK** und LED **Störung** müssen hierbei erlöschen.



VORSICHT

Während des Betriebs ist das Lösen oder Herstellen von elektrischen Verbindungen untersagt! Bei Nichtbeachten besteht die Gefahr von Lichtbögen an den Leitungen, die zu Verbrennungen führen können.

8 Entsorgung



Das Symbol weist darauf hin, dass dieses Produkt nicht über den normalen Hausmüll entsorgt werden darf. Entsorgen Sie das Produkt bitte fachgerecht als Elektroschrott. Dadurch werden Materialien entsprechend ihrer Eigenschaften getrennt und wiederverwertet und Sie leisten einen wichtigen Beitrag zum Umweltschutz.



HINWEIS

Die verbrauchten Bleiakkus sind umweltgerecht zu entsorgen!

9 Normen und Vorschriften

Stromversorgungen für Brandmelder unterliegen strengen Vorschriften durch eine Prüfung der Stromversorgungseinheit der Brandmeldezentrale gemäß der europäischen Produktnorm EN 54-4 und VdS 2541. Die Stromversorgung ist **VdS zugelassen** und ist unter der Nr.: G209168 gelistet.

EMV	EN 55011 Grenzwertklasse B EN 62040-2 Grenzwertklasse C1 EN 61000-6-2 EN 61000-6-4 EN 50130-4 +A1+A2
Gesamtgerät	2014/30/EU+A1+A2 EN 50178: EN 54-4+A1 +A2 EN 12101-10+B1 VdS 2541 VdS 2344
Optokoppler zur Gewährleistung der sicheren Trennung Primär/ Sekundär	EN 60747-5-1, erfüllt SELV / PELV
Leistungs HF-Übertrager zur Gewährleistung der sicheren Trennung von Primär und Sekundär	EN 61558 2-16, erfüllt SELV / PELV

Gebrauchsanleitung

AKKUTECH 2403 VdS

10 Technische Daten

Eingangsnennspannung	110/230 V AC ($\pm 15\%$)
Eingangsspannungsbereich für Ladebetrieb	93,5 V ... 264,5 V
Nennfrequenz	47 Hz ... 63 Hz
Leistungsaufnahme	90 VA
Eigenstromverbrauch	100 mA @ 24 V
Max. Eingangsnennstrom	0,5 A
Max. Einschaltstrom	35 A / 2 ms
Max. Ausgangsnennstrom	3 A
Ausgangsnennspannung (im Netzbetrieb)	24 V DC
Ausgangsspannungsbereich (mit Temperaturnachführung)	26,4 V ... 28,6 V DC $\pm 0,4\%$
Ladekennlinie	I/U DIN41773
Ladeschlussspannung ohne Temp.-Sensor	26,4 V DC $\pm 0,4\%$
Tiefentladeschutz und Lastabwurf	20,4 V DC $\pm 0,4\%$
Max Verlustleistung ‚worst-case‘	14 W
Wirkungsgrad	85% @ ($U_e=230$ V; $U_a=26.4$ V DC; $I_a=I_{Nenn}$)
Restwelligkeit	< 100 mV eff.
Interner Geräteschutz	2 A (T), 250 V
Sicherung DC-Ausgangskreis (extern)	5 A (T, UL-248)
Sicherung DC-Batteriekreis (extern)	5 A (T, UL-248)
Max. Belastung Meldekontakt (Netz-OK ²)	30 V / 0,5 A potentialfreier Relais-Kontakt
Max. Belastung Meldekontakt (Bat-OK ²)	30 V / 0,5 A potentialfreier Relais-Kontakt
Max. Belastung Meldekontakt (Sammelstörung ²)	30 V / 0,5 A potentialfreier Relais-Kontakt
Max. Belastung Meldekontakt (Shut-Down)	24 V DC (6-45 V DC) massefreier Schalteingang
Batterietyp	Pb-Akku, wartungsfrei, max 2x45 Ah
Pufferzeit	Batterie spezifisch
Schutzart	IP20
Betriebstemperatur	-10 °C ... 50 °C
Lagertemperatur	-10 °C ... 50 °C
Rel. Luftfeuchte	$\leq 95\%$ nicht betauend
Max. Aufstellhöhe (ohne Leistungsreduzierung)	2000 m ü. NN
Maße (HxBxT)	153 mm, 72 mm, 125 mm
Gewicht	1 Kg

² Die Meldekontakte sind mit den LED-Anzeigen gekoppelt (siehe 4.1). Das Leuchten einer LED bewirkt somit ein Anziehen des entsprechenden Relais.

Gebrauchsanleitung

AKKUTEK 2403 VdS

11 Optionen

Bei Anwendungsfällen mit häufigen und starken Temperaturschwankungen sollte die Ladespannung entsprechend nachgeführt werden, um eine Batterieüberladung zu vermeiden (Gasungsgefahr!). Ebenso sollte, insbesondere bei sehr niedrigen Umgebungstemperaturen ($T_u < 15^\circ\text{C}$), eine Nachführung erfolgen um eine ausreichende Batterieladung zu gewährleisten.

- Temperatursensor, mit 1,00m Kabellänge MTIAQ33G3M01
- Temperatursensor, mit 2,50m Kabellänge MTIAQ33G3M04
- Temperatursensor, mit 3,25m Kabellänge MTIAQ33G3M05

Jeder Sicherungsausgang wird separat überwacht. Bei Sicherungsausfall erlischt die entsprechende LED. Eine Sammelmeldung signalisiert dem **AKKUTEK** bzw. dem PLS per Meldung eine gefallene Sicherung.

- Sicherungsplatine NBP21249G10001

Für Brandmeldeanlagen kann die Stromversorgung mit einem zusätzlichen akustischen Signalgeber ausgerüstet werden.

- Signalgeber PA100

Software, für PC gestützte Überwachungs-und Parametrieraufgaben

- Windows .NET Framework Software **paraTEC** VdS

Gerätebezeichnung	Bemerkung	Art.-Nr.:	Eingangs - Nennspannung	Ausgangs - Nennspannung
AKKUTEK 2403 Vds	Standardgerät	NBPA0844G01002	115-230 V AC	24 V DC